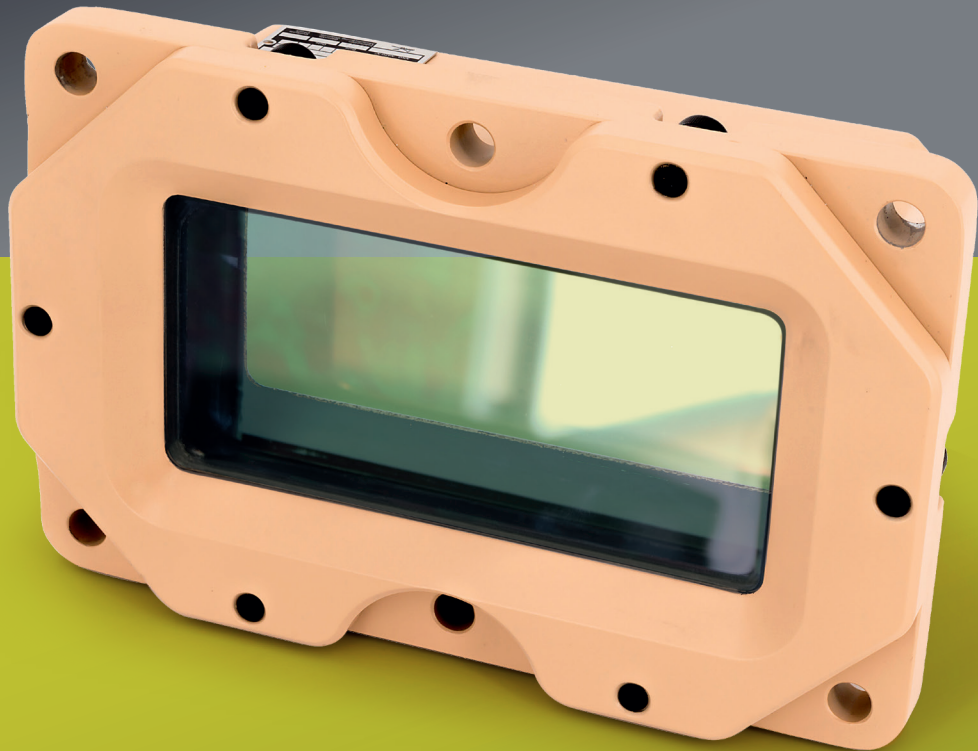


C-BLOCK DIASCOPE LVL4

SOLUTION VITRAGE TRANSPARENT BLINDÉ
DIASCOPE CÉRAMIQUE



C-BLOCK DIASCOPE LVL4 | PRINCIPALES CARACTERISTIQUES

Applications

- Système d'observation/vision protégée
- Fenêtre arrière pour assurer la sortie de l'équipage
- Vision directe pour le chef (tourelle et/ou tourelleau).
- Fenêtre pour l'équipage

Mission produit

Le diascope C-Block est un organe de vision protégée. C'est un équipement de vision directe permettant l'observation au travers d'un bloc de verre blindé.

Optsys propose une solution structure complète : blindage transparent allégé + armature + joints.

Le diascope C-Block version LVL4 permet une protection de niveau 4, tout en garantissant un poids équivalent à une protection balistique de niveau inférieur, améliorant ainsi le taux de protection sur les véhicules.

Son gain de masse important par rapport aux solutions existantes permet aux véhicules équipés une autonomie supplémentaire (d'avantage de carburant embarqué) et/ou une capacité opérationnelle accrue (plus grande capacité d'emport en munitions et/ou équipement).

Ses interfaces peuvent être adaptées afin d'être facilement intégré sur tout type de véhicules, ou d'être monté en lieu et place de diasscopes existants pour des rénovations ou rétrofits de véhicules.

Les points forts du diascope C-Block LV4 sont :

- allègement de la masse et protection renforcée
- étanchéité et protection balistique
- structures innovantes

Avantages

Haut niveau de protection balistique, sans détérioration de la vue

Pas de distorsion d'image

Optimisation du ratio masse / protection balistique

Solutions adaptées en termes de résistance mécanique et allègement de masse

Caractéristiques techniques

Caractéristiques optiques

- Champ de vision instantané vertical : $\pm 14^\circ$
- Champ de vision total vertical : $\pm 45^\circ$
- Champ de vision instantané horizontal : $\pm 40^\circ$
- Champ de vision total horizontal : $\pm 72^\circ$
- Transmission : $>70\%$ 400-850nm

Caractéristiques générales

- Protection balistique : STANAG 4569 & AEP55, vol 1, LVL 4
- Masse surfacique surface transparente : $< 200\text{kg/m}^2$
- Température : $[-32^\circ\text{C} ; +70^\circ\text{C}]$
- Protection laser : Option
- Protection antigivre / antibuée : Option
- Environnement agressif / rayure : Protection supérieure
- Étanchéité : Suppression protection NBC

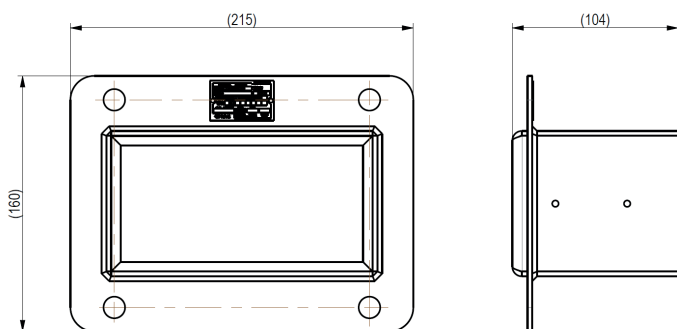
Status

qualification en cours

Solution Céramique développée en partenariat avec



EQUIPEMENT



www.nexter-group.fr

Toutes les données et informations présentées dans ce document sont la propriété de Nexter-Group. Ce document n'est diffusé qu'à des fins d'informations. Nexter Systems se réserve le droit de modifier les caractéristiques techniques sans préavis. Nexter Systems - 13 route de la Minière - 78034 Versailles Cedex.

nexter K+N
A COMPANY OF D+S